

Опросный лист – Муфты

Предприятие-заказчик: _____

Адрес: _____ Цех/производство: _____

Опросный лист заполнил (должность, Ф.И.О.): _____

Контактные телефоны, факс, e-mail: _____

Наименование установки (тип, поз.): _____

Заказываемое количество муфт, шт.: _____ Вес базовой муфты, кг: _____

Привод: _____

Максимальный пусковой момент, Н×м: _____

Приводимое оборудование: _____

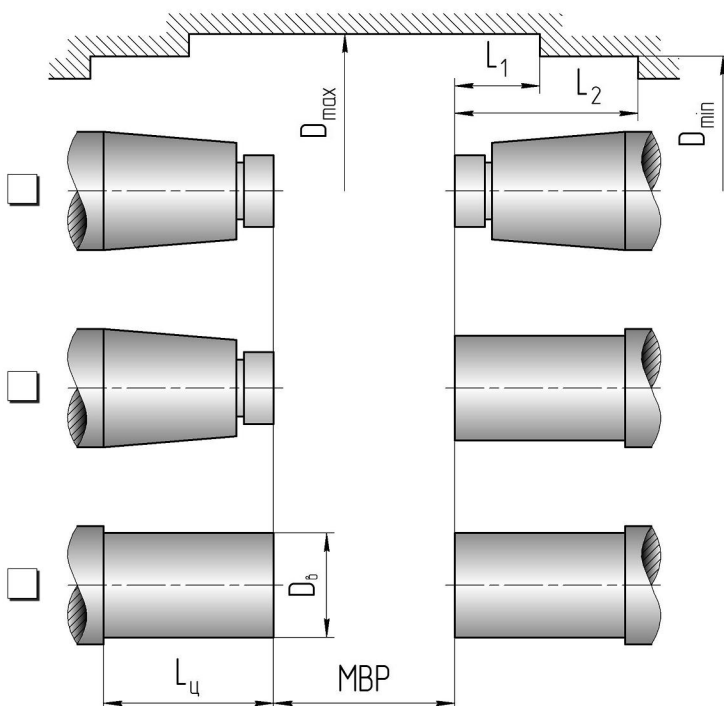
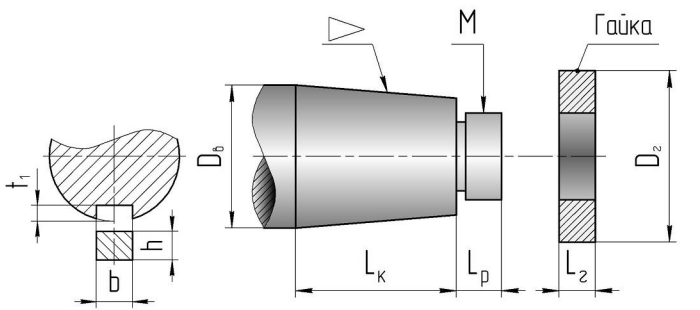
Рабочее положение муфты: Мощность, кВт; максимальная: _____ номинальная: _____

горизонтальное Частота вращения, об/мин; максимальная: _____ номинальная: _____

вертикальное Величина и направление температурных перемещений роторов: _____

на открытом воздухе _____

в помещении Дополнительные требования: _____



	Ведущий	Ведомый
МВР		
D_b		
D_2		
D_{max}		
D_{min}		
$L_ц$		
L_k		
L_p		
L_2		
L_1		
L_2		
L_1		
L_2		
∇		
M		

шпоночный паз*

t_1		
b		
h		
∇		
\equiv		
1		
2		

* ∇ - параллельно конусу; \equiv - параллельно валу, 1 - один паз, 2 - два паза

Дата: _____ Подпись: _____